

# KARIBAN


K423

## Zweilagiger Softshell- Bodywarmer

- 2-Lagige Softshell zur Wärmespeicherung.
- Wasserabweisende Außenschicht, Mikrofleece-Innenmaterial.
- Für optimalen Komfort dank des elastischen Materials.

95 % Polyester / 5 % Elasthan. Innenmaterial: 100 % Polyester-Mikrofleece. Wasserabweisendes Gewebe. 2 Reißverschluss-Außentaschen. Kontrastfarbene Reißverschlüsse. Ziernähte an Schultern und Seiten. Zertifizierte STANDARD 100 by OEKO-TEX® N° CQ1007/8, IFTH.



XS - S - M - L - XL - XXL - 3XL - 4XL  300 g/m<sup>2</sup>



### Zusätzliche Informationen

#### Logistik



#### Herkunftsland

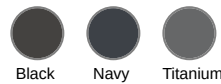


BD - Bangladesch

#### Zolltarifnummer



62024010



Black Navy Titanium

#### Waschanleitung

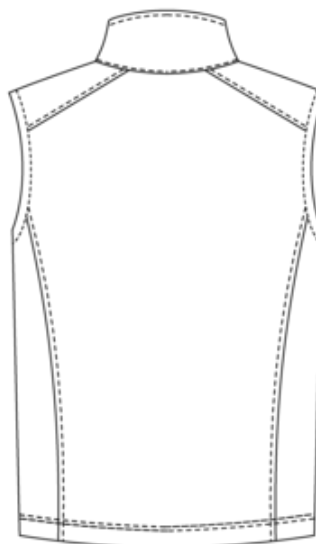
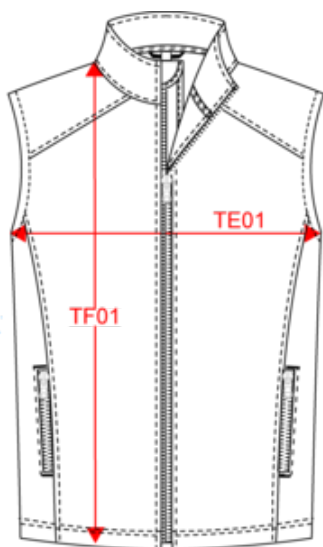


# KARIBAN

K423

Zweilagiger Softshell-Bodywarmer

## Maße



Measurements in cm	XS	S	M	L	XL	XXL	3XL	4XL
TE01 - 1/2 chest width at 1.5cm below armhole	49.00	52.00	55.00	58.00	61.00	64.00	67.00	70.00
TF01 - Total height from HSP	70.00	72.00	74.00	76.00	78.00	80.00	82.00	84.00

# KARIBAN

K423

## Zweilagiger Softshell-Bodywarmer

### Farbinformationen



**Black**

RVB : 35,35,37  
Pantone C : Black  
Pantone TCX : 19-4004TCX



**Navy**

RVB : 41,46,56  
Pantone C : 433C  
Pantone TCX : 19-4012TCX



**Titanium**

RVB : 67,68,70  
Pantone C : 446C  
Pantone TCX : 19-0201TCX

### Logistik



1



16

Sizes	Width (cm)	Height (cm)	Length (cm)	Net weight (kg)	Gross weight (kg)	Pieces/Box	Pieces/Bundle
XS	0.00	0.00	0.00	0.00000	0.00000	16	0
S	0.00	0.00	0.00	0.00000	0.00000	16	0
M	0.00	0.00	0.00	0.00000	0.00000	16	0
L	0.00	0.00	0.00	0.00000	0.00000	16	0
XL	0.00	0.00	0.00	0.00000	0.00000	16	0
XXL	0.00	0.00	0.00	0.00000	0.00000	16	0
3XL	0.00	0.00	0.00	0.00000	0.00000	16	0
4XL	0.00	0.00	0.00	0.00000	0.00000	16	0