

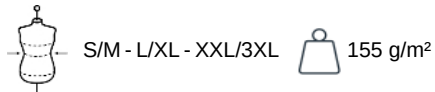
KARIBAN

K822

Damen-Tunika

- Bei 60 °C waschbar und für einen professionellen Einsatz geeignet.
- Widerstandsfähiger, geschmeidiger, langlebiger Stoff.
- Leichter, bequemer Schnitt.

65 % Polyester / 35 % Baumwolle. Bei 60 °C waschbar. Strapazierfähiger Stoff und bequemer Schnitt. Große Fronttasche mit 2 Fächern und 1 kleine Innentasche. Über 2 Druckknöpfe verstellbare seitliche Schlaufen. Kontrastfarbene Paspel oben auf der Tasche. 1 Namensetikett auf der Innenseite. Abgerundeter Saum. Tailllenlänge L/XL: 78 cm. Zertifizierte STANDARD 100 by OEKO-TEX®N° CQ1007/8, IFTH.



Zusätzliche Informationen

Logistik



Herkunftsland



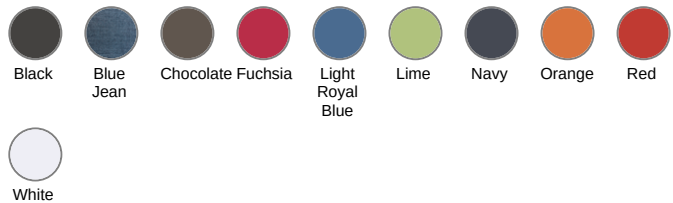
PK - Pakistan

Zolltarifnummer



62114310

Waschanleitung

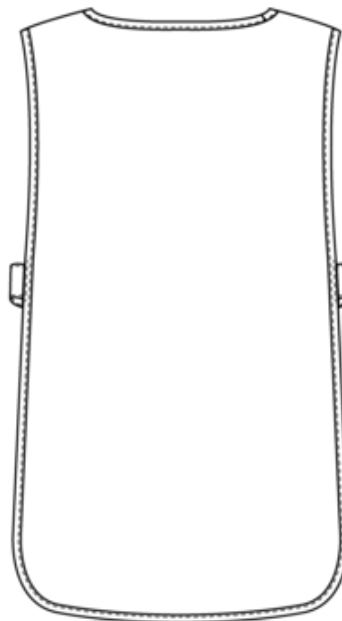
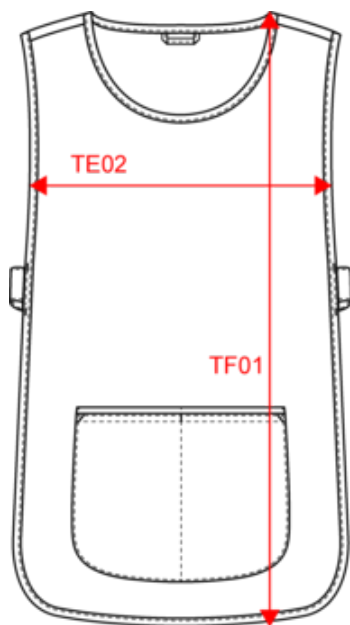


KARIBAN

K822

Damen-Tunika

Maße



Measurements in cm	S/M	L/XL	XXL/3XL
TE02 - 1/2 chest width at armhole bottom line	40.00	46.00	52.00
TF01 - Total height from HSP	74.00	78.00	82.00

KARIBAN

K822

Damen-Tunika

Farbinformationen



Black

RVB : 35,35,37
Pantone C : Black
Pantone TCX : 19-4004TCX



Blue Jean

RVB :
Pantone C : Jean
Pantone TCX : Jean



Chocolate

RVB : 63,52,49
Pantone C : 412C
Pantone TCX : 19-0910TCX



Fuchsia

RVB : 188,21,94
Pantone C : 7425C
Pantone TCX : 18-1945TCX



Light Royal Blue

RVB : 53,95,151
Pantone C : 653C
Pantone TCX : 18-4041TCX



Lime

RVB : 151,202,91
Pantone C : 367C
Pantone TCX : 14-0244TCX



Navy

RVB : 41,46,56
Pantone C : 433C
Pantone TCX : 19-4012TCX



Orange

RVB : 252,107,16
Pantone C : 1585C
Pantone TCX : 16-1364TCX



Red

RVB : 195,32,54
Pantone C : 200C
Pantone TCX : 19-1664TCX



White

RVB : 236,236,252
Pantone C : White
Pantone TCX : 11-0601TCX

Logistik



10



50

Sizes	Width (cm)	Height (cm)	Length (cm)	Net weight (kg)	Gross weight (kg)	Pieces/Box	Pieces/Bundle
S/M	0.00	0.00	0.00	0.00000	0.00000	50	0
L/XL	0.00	0.00	0.00	0.00000	0.00000	50	0
XXL/3XL	0.00	0.00	0.00	0.00000	0.00000	50	0